

# ПАСПОРТ

## ПУЛЬТ СЛУЖЕБНОЙ СВЯЗИ МЕТА 7581

ФКЕС 422413.070 ПС



ОП002

Сертификат пожарной безопасности  
№ССПБ.RU.ОП002.В.02013



ББ05

Сертификат соответствия  
№РОСС RU.ББ05.Н00929



## СОДЕРЖАНИЕ

1.	НАЗНАЧЕНИЕ .....	3
2.	ТЕХНИЧЕСКИЕ ХАРАКТЕРИСТИКИ .....	3
3.	КОМПЛЕКТНОСТЬ.....	3
4.	УПАКОВКА.....	3
5.	ОБЩИЕ УКАЗАНИЯ ПО ЭКСПЛУАТАЦИИ .....	4
6.	УКАЗАНИЯ МЕР БЕЗОПАСНОСТИ.....	4
7.	КОНСТРУКЦИЯ .....	4
8.	УСТАНОВКА И МОНТАЖ .....	5
9.	ОПИСАНИЕ РАБОТЫ.....	6
10.	ПРОВЕРКА ТЕХНИЧЕСКОГО СОСТОЯНИЯ.....	6
11.	ВОЗМОЖНЫЕ НЕИСПРАВНОСТИ И МЕТОДЫ ИХ УСТРАНЕНИЯ .....	6
12.	ТЕХНИЧЕСКОЕ ОБСЛУЖИВАНИЕ .....	8
13.	ПРАВИЛА ХРАНЕНИЯ .....	8
14.	ТРАНСПОРТИРОВАНИЕ .....	8
15.	ГАРАНТИИ ИЗГОТОВИТЕЛЯ.....	9
16.	СВИДЕТЕЛЬСТВО О ПРИЕМКЕ .....	9

В паспорте приняты следующие обозначения:

БРП	- блок резервного питания
БСА	- блок сетевой автоматики
ПСС	- пульт служебной связи
ПУ	- пульт управления
ПУО	- прибор управления оповещением

## 1. НАЗНАЧЕНИЕ

Пульт служебной связи МЕТА 7581 (ПСС) предназначен для работы в составе аппаратуры МЕТА в системах оповещения и управления эвакуацией для обеспечения двухсторонней симплексной связи с зонами оповещения.

По защищенности от воздействия окружающей среды ПСС соответствует обычному исполнению по ГОСТ 12997.

ПСС предназначен для непрерывной круглосуточной работы в помещениях с регулируемым климатическими условиями без непосредственного воздействия солнечных лучей, осадков, ветра, песка и пыли, отсутствия конденсации влаги при:

- изменениях температуры воздуха от +5 до +40 °С;
- относительной влажности окружающего воздуха до 95% при температуре 40°С и более низких температурах без конденсации влаги;
- атмосферном давлении от 84 до 107 кПа (от 630 до 800 мм рт.ст.).

Конструкция ПСС не предусматривает его эксплуатацию в условиях воздействия агрессивных сред и во взрывоопасных помещениях

## 2. ТЕХНИЧЕСКИЕ ХАРАКТЕРИСТИКИ

2.1. Номинальное выходное напряжение ПСС на клеммах СЛ.СВЯЗЬ при сопротивлении нагрузки не менее 5 кОм	1, 5В
2.2. Диапазон передаваемых и воспроизводимых частот ПСС по электрическому тракту	250 - 6800 Гц
2.3. Номинальное входное напряжение ПСС на клеммах СЛ.СВЯЗЬ при входном сопротивлении ПСС не менее 80 кОм	1, 5В
2.4. Номинальное напряжение питания	+12В / +24В
2.5. Номинальная выходная мощность	0,17 Вт
2.6. Длина линии связи не более	1 км
2.7. Ток, потребляемый ПСС, в режиме приёма не более	50ма
в режиме передачи или дежурном не более	30ма
2.8. Габаритные размеры, мм, не более	163 x 120 x35
Масса, кг, не более	0,77

## 3. КОМПЛЕКТНОСТЬ

1. Пульт служебной связи МЕТА 7581	- 1 шт.
2. Паспорт ФКЕС 422413.070 ПС	- 1 шт. на партию
3. Упаковка	- 1 компл

## 4. УПАКОВКА

Упаковка выполнена в соответствии с требованиями ГОСТ 9181. Срок защиты ПСС без переконсервации при условиях хранения 1 по ГОСТ 15150 не менее 12 месяцев.

Каждый ПСС упаковывается в полиэтиленовый мешок и картонную коробку. В групповую упаковку вкладывается паспорт.

## 5. ОБЩИЕ УКАЗАНИЯ ПО ЭКСПЛУАТАЦИИ

Эксплуатация, техническое обслуживание и ремонт должны производиться техническим персоналом, изучившим настоящий паспорт, и выполняться только квалифицированными специалистами.

Аккуратно распакуйте ПСС, проведите внешний осмотр и убедитесь в отсутствии механических повреждений. Проверьте комплектность. Не размещайте ПСС вблизи радиаторов, систем вентиляции, избегайте попадания прямых солнечных лучей, не размещайте их в грязных и влажных местах.

После транспортировки при отрицательных температурах перед включением ПСС должны быть выдержаны без упаковки в нормальных условиях не менее 24 часов.

Выполняйте соединения компонентов оборудования как указано в паспорте или инструкции по эксплуатации.

Начинайте подключение только после того, как прочтете до конца все инструкции;

Тщательно выполняйте все соединения, так как неправильное подключение может привести к помехам и повреждению ПСС.

Для обеспечения безотказной работы своевременно проводите техническое обслуживание в течение всего срока эксплуатации. Оберегайте ПСС от попадания на них химически активных веществ: кислот, щелочей и др. Ремонт ПСС должен выполняться только квалифицированным персоналом.

## 6. УКАЗАНИЯ МЕР БЕЗОПАСНОСТИ

К работе по монтажу, установке, проверке, обслуживанию ПСС должны допускаться лица, имеющие квалификационную группу по ТБ не ниже II на напряжение до 1000В.

Все монтажные работы и работы, связанные с устранением неисправностей, должны проводиться только после отключения ПСС от питания.

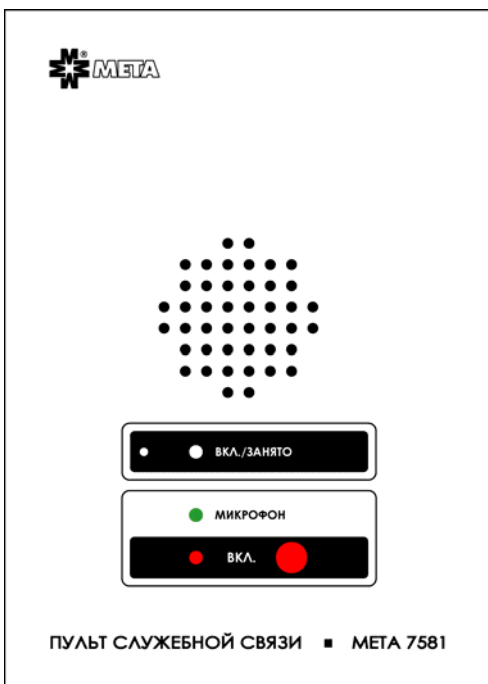
К эксплуатации ПСС допускаются лица, которые прошли инструктаж по технике безопасности и ознакомлены с данным паспортом. Техническое обслуживание и ремонт должны выполняться только квалифицированными специалистами.

Для предупреждения повреждений ПСС не вскрывайте их во включенном состоянии.

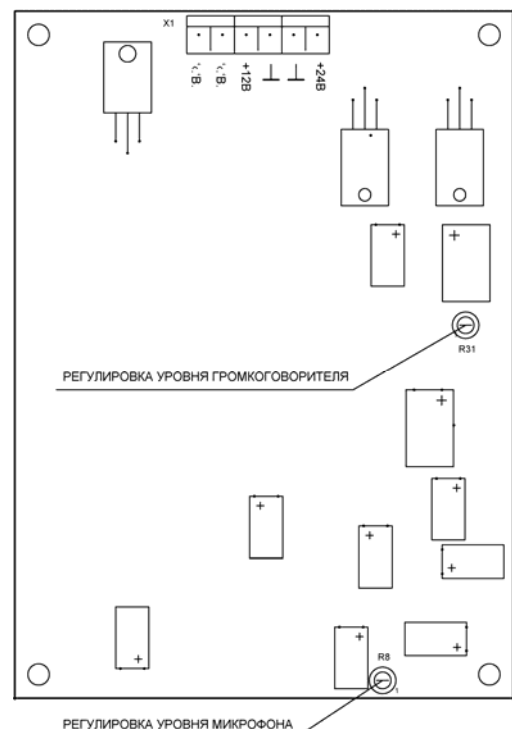
ПСС соответствует требованиям электробезопасности, обеспечивает безопасность обслуживающего персонала при монтаже и регламентных работах и соответствует ГОСТ 50571.3, ГОСТ 12.2.007.

## 7. КОНСТРУКЦИЯ

Внешний вид



Вид со стороны клеммника



На передней панели расположены:

- Индикатор ВКЛ/ЗАНЯТО. Загорается зелёным светом при подаче на ПСС питания. Загорается красным светом при занятой линии.
- Индикатор ВКЛ. Загорается при незанятой линии и нажатой кнопке МИКРОФОН.
- Индикатор МИКРОФОН. Светится при появлении сигнала включённого микрофона ПСС на линии
- Кнопка ВКЛ.

За передней панелью расположен громкоговоритель и микрофон.

Пульт служебной связи выполнен в виде настенного микрофонного пульта. Микрофон и громкоговоритель встроены за передней панелью. Доступ к регулятору уровня сигнала микрофона и громкоговорителя осуществляется при снятии верхней крышки ПСС.

## 8. УСТАНОВКА И МОНТАЖ

8.1. Конструкция ПСС предполагает его крепление на стене. Для этого отверните 4 винта, крепящие верхнюю крышку. Нижнюю крышку установите на стене двумя шурупами

Подключение ПСС по питанию можно осуществлять 3 способами:

- от прибора управления оповещением (ПУО) МЕТА 9401,
- от блока сетевой автоматики (БСА) МЕТА 9701,
- от блока резервного питания (БРП) МЕТА 9716.

8.2. При питании от ПУО, следует иметь в виду, что этот режим используется при отсутствии БРП МЕТА 9716 или при малых по количеству ПСС (до 3-4шт). Ограничение связано с малой ёмкостью аккумулятора в ПУО, если придётся переходить на аккумуляторное питание. Этот режим используется в минимальной конфигурации системы, когда используется только ПУО МЕТА 9401 без блоков расширения. В ПУО есть только 3 линии на зоны оповещения и поэтому 3...4 ПСС вполне достаточно.

В этом случае подключение ПСС по питанию осуществляется проводами к клеммам «←», «+ 12В» клеммника СЛУЖ.СВЯЗЬ МЕТА 9401.

При питании от БСА, следует иметь в виду, что его напряжение вспомогательного источника присутствует только при наличии сети.

В этом случае подключение ПСС по питанию осуществляется проводами к клеммам «←», «+ 24В» клеммника МЕТА 9701. Ток нагрузки его источника не более 0,7А.

При питании от БРП, ПСС следует подключать к клеммам +24В ВЫХОД ИБП блока МЕТА 9716. Этот режим рекомендуется при включении большого количества ПСС, до 50 шт. на один БРП. Это полная нагрузка для БРП. В этом случае никакие другие блоки к БРП МЕТА 9716 подключать не следует

При питании ПСС от +24В можно повысить его выходную мощность до 0,25вт. Для этого достаточно добавить громкость регулятором, сняв верхнюю крышку ПСС. При этом следует иметь в виду, что мощность громкоговорителя в ПСС – 0,25Вт и не следует её превышать во избежание повреждения громкоговорителя. Кроме того, ток потребления ПСС увеличивается до 70...80ма в момент приёма.

8.3. Подключение ПСС по питанию осуществляется проводами сечением не менее 0,2 мм<sup>2</sup>. На больших расстояниях, свыше 100м, сечение проводов необходимо увеличить до 0,35...0,5 мм<sup>2</sup>, чтобы при питании от 12В падение напряжения на проводах не превышало 1В, а при питании от 24В не превышало 7В. Все ПСС по питанию подключаются в параллель.

8.4. Допускается питать часть ПСС (до 4шт) от МЕТА 9401, другую часть от БРП. Но в этом случае нельзя объединять клеммы ПСС +12В и +24В в обеих группах. Подача питания одновременно на клеммы +12в и +24В не допускается.

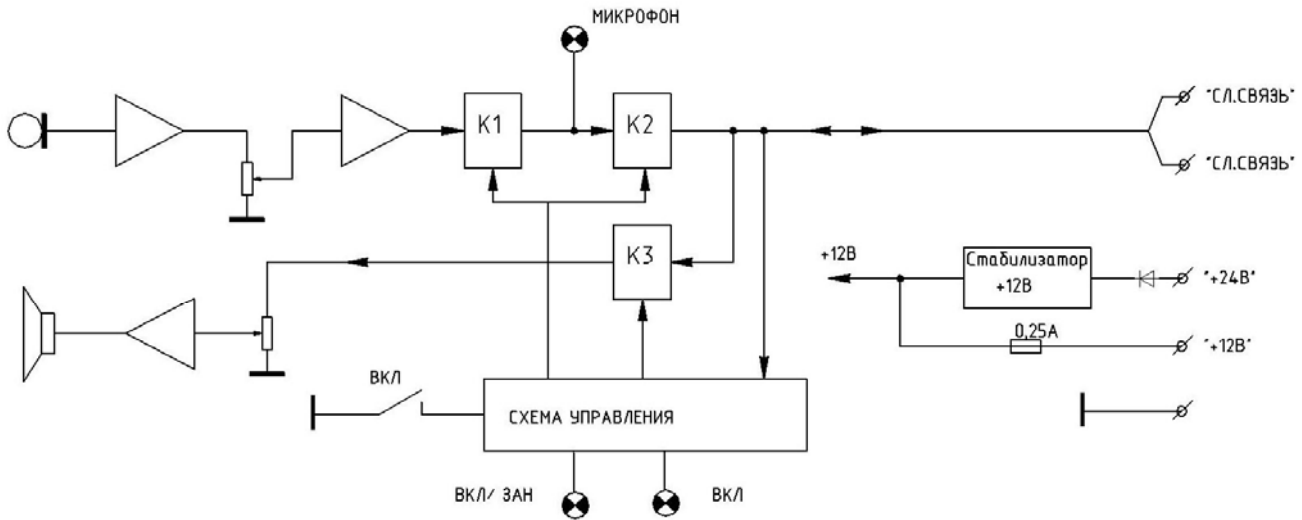
8.5. По звуковому сигналу ПСС подключаются к прибору управления оповещением МЕТА 9401 двумя проводами сечением 0,12...0,35, которые соединяют клеммы СЛ.СВЯЗЬ ПСС и клеммы СЛУЖ.СВЯЗЬ ВХОД прибора управления. Полярность включения не важна.

8.6. Хотя линия связи симметричная, но во избежание помех или фона, на длинных линиях желательно применение витых пар, например, кабеля САТ 5Е UTR 4x2x2 или КММ2. Экран подключить клемме «←».

После подключения проводов установите верхнюю крышку на основание ПСС и прикрутите её винтами.

## 9. ОПИСАНИЕ РАБОТЫ

Описание работы ПСС по структурной схеме.



СТРУКТУРНАЯ СХЕМА ПСС МЕТА 7581

Напряжение питания ПСС поступает с клемм +12В или +24В. При малом количестве ПСС может использоваться напряжение питания +12В от прибора управления оповещением МЕТА 9401. При большом количестве ПСС используется напряжение +24В от БРП МЕТА 9716.

При поданном питании светится индикатор ВКЛ/ЗАН. Линия СЛ.СВЯЗЬ это - симметричная двунаправленная линия, по которой передаются управление и звук. Сигнал об управлении - это появление на обоих проводах линии напряжения уровнем 5...7В. В исходном состоянии коммутатор К3 открыт, коммутаторы К1, К2 закрыты, поэтому сигнал с линии может транслироваться на усилитель громкоговорителя. При появлении постоянного напряжения на линии схема управления зажигает красным светом индикатор ВКЛ/ЗАН. Звуковой сигнал транслируется на громкоговоритель. Если при этом нажимать на кнопку ВКЛ, переключения на передачу не произойдет. Индикаторы МИКРОФОН и ВКЛ светиться не будут. Таким образом, реализован приоритет управления извне. Если на линии нет сигнала управления, то при нажатии кнопки ВКЛ коммутатор К3 закроется, коммутаторы К1, К2 откроются и сигнал с микрофона поступит в линию. Индикатор МИКРОФОН будет загораться в такт появления сигнала микрофона на линии, индикатор ВКЛ – постоянно гореть.

Любой ПСС может выйти на связь, при этом его сигнал будет слышен во всех ПСС, приборе управления и пультах управления. Прервать работу ПСС может только пульт управления. Сообщения с прибора управления будут слышны во всех подключенных ПСС.

## 10. ПРОВЕРКА ТЕХНИЧЕСКОГО СОСТОЯНИЯ

10.1. Настоящая методика предназначена для персонала, обслуживающего технические средства и осуществляющего входной контроль.

10.2. Методика включает в себя проверку работоспособности ПСС и оценку его технического состояния с целью выявления скрытых дефектов.

10.3. Проверка работоспособности должна проводиться в нормальных условиях:

- температура окружающего воздуха 23°C +/- 5°C;
- относительная влажность от 30 до 80%;
- атмосферное давление от 98 до 104 Кпа;

Напряжение питания должно быть номинальным.

10.4. Перед началом проверки необходимо провести внешний осмотр ПСС и убедиться в отсутствии внешних повреждений, в соответствии номеров ПСС номерам, указанным в паспорте, а также в соответствии комплектности.

10.5. Проверка работоспособности и технического состояния

Для ПСС, установленных вне системы МЕТА, проверка работоспособности проводится при включении в общую цепь двух и более ПСС.

- Соедините одноимённые клеммы всех ПСС - СЛ.СВЯЗЬ (конт.1 и 2), «⊥», +12В или 24В .

- Подайте напряжение питания +12В или 24В от источника постоянного тока на соответствующие клеммы относительно клеммы. «⊥». Максимальный ток источника определяется исходя из количества подключённых ПСС и тока их потребления – максимум 60мА на каждый. На каждом ПСС должен загореться зелёным светом индикатор ВКЛ/ЗАНЯТО.

- Нажмите на одном из пультов кнопку ВКЛ. На нём (вызывающем) должен загореться индикатор ВКЛ, на других (вызываемых) – загореться красным светом индикатор ВКЛ/ЗАНЯТО.

- Скажите несколько фраз с расстояния 20...30 см от ПСС и прослушайте их от громкоговорителей других ПСС. Не отпуская кнопку на вызывающем пульте, нажмите кнопку ВКЛ на любом другом ПСС и скажите фразу в него. Звук с вызываемого пульта не должен проходить в вызывающий. Состояние индикации не должно изменяться. Отпустите кнопку. На каждом ПСС должен загореться зелёным светом индикатор ВКЛ/ЗАНЯТО.

- То же самое сделайте с другим ПСС, сделав его вызывающим.

Для ПСС, установленных в системе МЕТА:

- Поверните ключ ПИТАНИЕ на приборе управления оповещением МЕТА 9401 в положение ВКЛ.

На каждом ПСС должен загореться зелёным светом индикатор ВКЛ/ЗАНЯТО.

- Проверьте включение блоков, к которым подключены ПСС по звуковому сигналу.

- Нажмите кнопку МИКРОФОН на пульте МЕТА 8581 или МЕТА 8582. На ПСС должны загореться красным светом индикаторы ВКЛ/ЗАНЯТО.

- Скажите несколько фраз в микрофон пульта и прослушайте их от громкоговорителей подключённых ПСС. Отпустите кнопку. На каждом ПСС должен загореться зелёным светом индикатор ВКЛ/ЗАНЯТО.

- Нажмите кнопку ВКЛ на любом ПСС. На других (вызываемых) должен загореться красным светом индикатор ВКЛ/ЗАНЯТО.

- Скажите несколько фраз с расстояния 20...30 см от ПСС и прослушайте их от громкоговорителей других ПСС, громкоговорителей пультов МЕТА 8581 или МЕТА 8582, громкоговорителя ПУО МЕТА 9401 (если установлена соответствующая опция).

## 11. ВОЗМОЖНЫЕ НЕИСПРАВНОСТИ И МЕТОДЫ ИХ УСТРАНЕНИЯ

Перечень возможных неисправностей приведён в таблице

Внешнее проявление	Вероятные причины	Метод устранения
1. Не горит индикатор ВКЛ/ЗАНЯТО.	1.1.Отсутствует питание	1.1.1.Проверить подключение проводов источника питания.
2. Постоянно горит красным светом индикатор ВКЛ/ЗАНЯТО	2.1. Есть занятие по линии. Залипла кнопка одного из ПСС 2.2. На линию попало напряжение +5...+12В...	2.1.1.Проверить кнопки на ПСС 2.1.2.Проверить линию
3. При нажатии кнопки МИКРОФОН индикатор ВКЛ горит, а индикатор МИКРОФОН – не светится при наговаривании фразы	3.1. Не работает микрофон Неправильно установлен регулятор микрофона	3.1.1.Открыть ПСС и отрегулировать уровень сигнала микрофона
4. Тихий звук от громкоговорителя	4.1. Неправильно установлен регулятор громкости	4.1.1.Открыть ПСС и отрегулировать громкость

При возникновении сложных и устойчивых неисправностей, таких как перегрев ПСС, отсутствие управления, хриплый или искажённый звук и т.п., следует отправить его в сервис-организацию или на предприятие-изготовитель для ремонта.

## 12. ТЕХНИЧЕСКОЕ ОБСЛУЖИВАНИЕ

Эксплуатационно-технический персонал, в обязанности которого входит техническое обслуживание блока, должен знать конструкцию и правила эксплуатации ПСС.

Сведения о проведении регламентных работ заносятся в журнал учета регламентных работ и контроля технического состояния.

Соблюдение периодичности, технологической последовательности и методики выполнения регламентных работ являются обязательными.

При производстве работ по техническому обслуживанию следует руководствоваться разделом «Указание мер безопасности». Перед проведением технического обслуживания необходимо проверить правильность и надежность подключения кабелей.

Запрещается:

- Отсоединять кабели от ПСС при включенном питании;
- Применять неисправные приборы и инструменты;
- Устранять неисправности, производить ремонт при включенном питании.

Регламентные работы проводятся один раз в три месяца, при которых производится:

- проверка внешнего вида и подходящих кабелей на предмет их механических повреждений;
- удаление пыли и грязи с наружных поверхностей;
- проверка работоспособности согласно п. 10.5.

Используемые материалы и инструменты: ветошь, кисть, флейц, спирт этиловый - ректификат, отвертка.

## 13. ПРАВИЛА ХРАНЕНИЯ

Хранение ПСС должно производиться в транспортной упаковке в отопляемых хранилищах на стеллажах с учётом требований ГОСТ 15150.

Расположение упаковок с ПСС в хранилищах должно обеспечивать к ним свободный доступ. В хранилище не должно быть токопроводящей пыли, паров кислот и щелочей, а также газов, вызывающих коррозию и разрушающих изоляцию.

В складских помещениях, где хранятся ПСС, должны быть обеспечены условия хранения 1 по ГОСТ 15150:

- температура окружающей среды от 5 до 40 °С;
- относительная влажность воздуха не более 80 % при температуре 25 °С.

Упаковки с ПСС следует хранить на стеллажах. Расстояние между ними и стенками, полом хранилища должно быть не менее 100 мм. Расстояние между отопительными устройствами хранилища и блоками должно быть не менее 0,5 м.

При складировании упаковок с ПСС допускается их расположение друг на друге не более чем в 5 рядов. Допускаемая длительность хранения блоков без переконсервации – 12 месяцев.

## 14. ТРАНСПОРТИРОВАНИЕ

Транспортирование упаковок с ПСС должно производиться в условиях 5 по ГОСТ 15150 в крытых вагонах (либо другими видами наземного транспорта, предохраняющими их от непосредственного воздействия осадков), а также в герметизированных отсеках самолетов на любые расстояния.

Размещение и крепление в транспортных средствах упаковок с ПСС должно обеспечивать их устойчивое положение, исключать возможность ударов друг о друга, а также о стенки транспортных средств. Упаковка должна быть защищена от прямого воздействия атмосферных осадков и брызг воды.

После транспортирования при отрицательных температурах, перед включением, ПСС без упаковки должны быть выдержаны в нормальных условиях не менее 24 ч.

## 15. ГАРАНТИИ ИЗГОТОВИТЕЛЯ

Изготовитель гарантирует соответствие качества пульта служебной связи МЕТА 7581 техническим характеристикам и требованиям технических условий ФКЕС 425731.005 ТУ при соблюдении потребителем условий транспортирования, хранения и эксплуатации.

Гарантийный срок эксплуатации ПСС МЕТА 7581 - 2 года со дня продажи.

Изготовитель не отвечает за ухудшение параметров ПСС за повреждения, вызванные потребителем или другими лицами после доставки ПСС, или если повреждение было вызвано неизбежными событиями. Гарантии не действуют в случае монтажа и обслуживания ПСС неквалифицированным и не прошедшим аттестацию персоналом.

ПСС, у которых в пределах гарантийного срока будет выявлено несоответствие техническим характеристикам, безвозмездно ремонтируются или заменяются предприятием – изготовителем при наличии гарантийного талона.

Если устранение неисправности производилось более 10 дней, гарантийный срок эксплуатации продлевается на время, в течение которого ПСС находился в ремонте.

## 16. СВИДЕТЕЛЬСТВО О ПРИЕМКЕ

Пульты служебной связи МЕТА 7581 в количестве \_\_\_\_\_ шт

заводские номера \_\_\_\_\_

заводские номера \_\_\_\_\_

заводские номера \_\_\_\_\_

заводские номера \_\_\_\_\_

проверены на соответствие техническим характеристикам,  
требованиям технических условий ФКЕС 425731.005 ТУ  
и признаны годными для эксплуатации.

Дата выпуска « \_\_\_\_ » \_\_\_\_\_ 200 г.

Приемку произвел

\_\_\_\_\_ / \_\_\_\_\_ /

« \_\_\_\_ » \_\_\_\_\_ 200 г.

Гарантийное обслуживание осуществляет НПП «МЕТА» по адресу:

г. Санкт-Петербург, В.О., 5 линия, д. 68, к. 3, лит. «Г»

Тел. (812) 320-99-43, 320-99-44

[www.meta-spb.ru](http://www.meta-spb.ru)

[meta@lek.ru](mailto:meta@lek.ru)



Научно-производственное предприятие "МЕТА"  
199048, Россия, Санкт-Петербург,  
В.О., 5-я линия, д. 68, к.3, лит. "Г"  
т/ф.: (812)320-9943, 320-9944  
(812)328-6179, 328-2826  
e-mail: meta@lek.ru  
<http://www.meta-spb.ru>